

Vibrationsplatte CF 4

Mit 20 kN Zentrifugalkraft und der Arbeitsbreite von 500 mm bringt die Vibrationsplatte CF 4 optimale Voraussetzungen zur Verdichtung von Sand, Kies, erdfeuchtem Beton, feinkörnigem Schotter und Dämmstoffen mit.

Wasserberieselung und Vulkollanplatte als Option, erweitern den Einsatz auf Asphalt und Gehwegplatten. Laufruhe und stabiles Schwingungsverhalten kennzeichnen auch die Vibrationsplatte CF 4 der neuen Weber MT-Generation. Die Vorteile der CF 4 können Sie wahlweise mit Diesel- oder Benzinmotor nutzen.



Vibrationsplatte CF 4 R mit Sonderzubehör Wasserberieselung und Fahrwerk.

Vorteile

- ▶ Umlegbarer Führungsbügel für den kompakten Transport.
- ▶ Verladebügel zum leichten Kranen.
- ▶ Geschlossener Keilriemenschutz.
- ▶ Fliehkraftkupplung.
- ▶ Serienmäßiger Schutzrahmen.

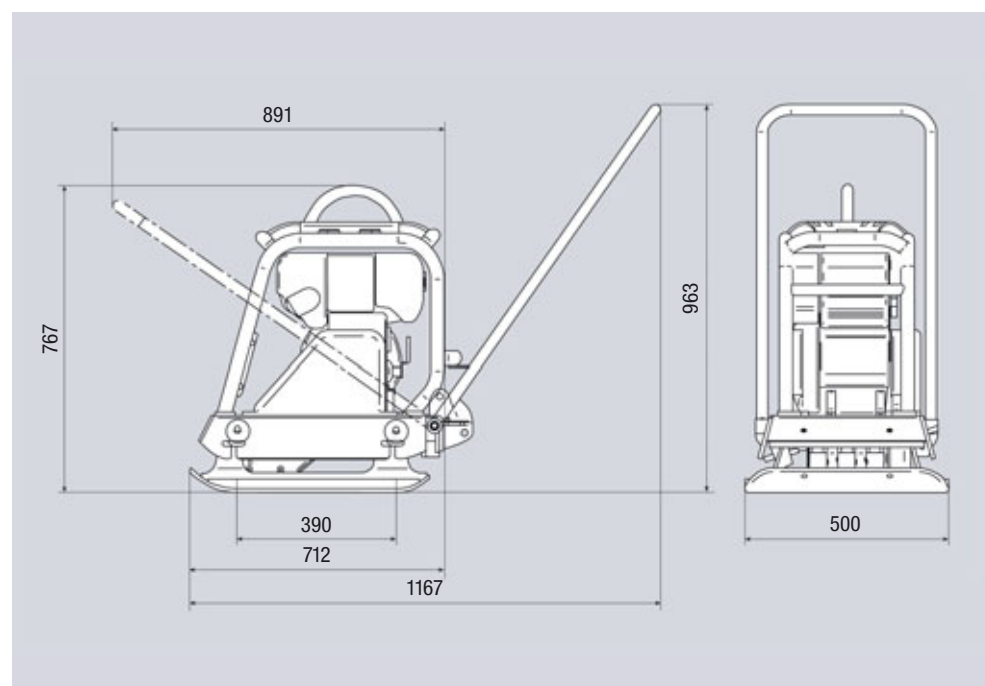
Lieferbares Sonderzubehör

Vulkollanplatte, Wasserberieselung, Fahrwerk.

Technische Daten

Typ		CF 4	CF 4 R	CF 4 Hd
Betriebsgewicht nach CECE	kg	127	108	107
Zentrifugalkraft	kN	20	20	20
Frequenz	Hz	90	90	90
Arbeitsbreite	mm	500	500	500
Motorhersteller/Typ		Hatz 1 B 20	Robin EX 17	Honda GX 160
Motorart		Diesel	4-Takt, Benzin	4-Takt, Benzin
Motorleistung nach DIN 70020	kW (PS)	3,4 (4,6)	4,2 (5,7)	4,0 (5,5)
Betriebsdrehzahl	U/min	3.600	3.600	3.600
Arbeitsgeschwindigkeit	m/min	25	25	25

Technische Änderungen vorbehalten.



Abmessungen in mm.

