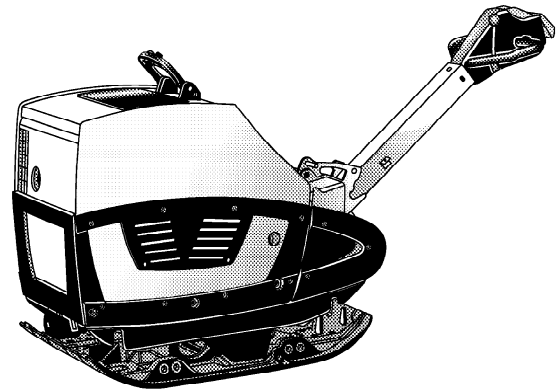


BOMAG

REVERSIERBARE VIBRATIONSPLATTEN BPR 65/70 D

LEISTUNGSDATEN



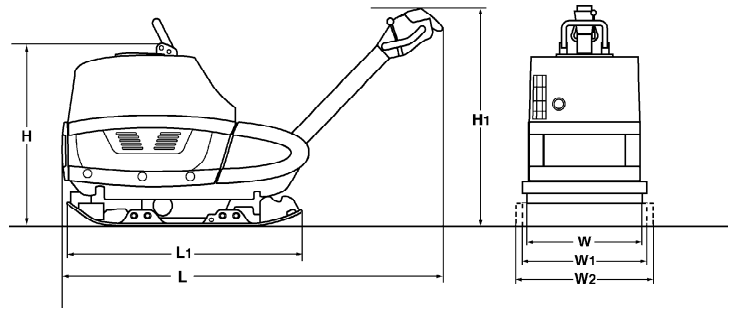
Gerätetyp	Mengenleistung (m ³ /h) bei empfohlenen Schichtdicken im Erdbau			
	Felsgestein	Kies/Sand	Mischboden	Schluff, Ton
BPR 65/70 D	39-52	50-66	39-52	33-44

BOMAG

Technische Daten

Frachtangaben in m3
BPR 65/70 D

1,133



Standardausrüstung

- Motorvollschutzhaube aus hochfestem Feinkornstahl
- Elektrostarter mit Warnsummer zur Zündabschaltung
- Hydraulische Fahrhebelverstellung mit Servofunktion
- Rückfahrtschutzeinrichtung
- 4-fach gelagerte, schwingungsarme Führungsdeichsel
- Höhenverstellbare Führungsdeichsel
- Führungsdeichsel in Transport- und Arbeitsposition arretierbar
- Vibrations- und Drehzahlverstellung an Führungsdeichsel
- Führungsdeichsel mit Rückfahrtschutz
- Hochverschleißfeste Grundplatte mit verstärkten Aussenkanten
- Allseitig geschützter Keilriemen
- Vibrationslager ölgeschmiert
- Verstärkte Fliehkraftkupplung
- Abschaltautomatik bei Ölmangel
- Großvolumiger Trockenluftfilter mit Zyklonvorabscheider
- Sicherheitsstarterkurbel als Notstarteinrichtung
- Multifunktionale, klappbare Einpunktaufhängung
- Arbeitsbreite mit Verschleissleisten 700mm
- Selbstnachstellende Keilriemenscheibe
- Rammschutz

Maße in mm

BPR 65/70 D

H	H1	L	L1	W	W1	W2
870	1030	1860	980	550	700	850

Technische Daten

Gewichte

Betriebsgewicht CECE (W)	kg	556
Betriebsgewicht CECE (W1)	kg	579
Betriebsgewicht CECE (W2)	kg	595
Eigengewicht	kg	570

Abmessungen

Standard - Arbeitsbreite	mm	700
Arbeitsbreite ohne Leisten (W)	mm	550
Geringste Durchfahrthöhe	mm	870

Fahreigenschaften

Arbeitsgeschwindigkeit max.	m/min	28
Max. Steigfähigkeit (bodenabhängig)	%	35

Antrieb

Motorhersteller	Hatz	
Typ	1D 81 Z	
Kühlung	Luft	
Anzahl der Zylinder	1	
Leistung ISO 9249	kW	9,8
Drehzahl	min-1	2.700
Antriebsart	mech.	
Kraftstoff	Diesel	

Erregersystem

Frequenz	Hz	67
Zentrifugalkraft	kN	69

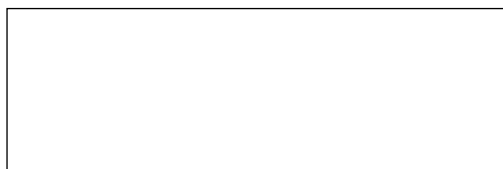
Füllmengen

Kraftstoff	l	10
------------	---	----

Technische Änderungen vorbehalten. Maschinen können mit Sonderzubehör abgebildet sein.

Zusatzausrüstung

- Werkzeug
- Sonderlackierung
- Betriebsstundenzähler
- Vulkolanmatte
- Arbeitsbreite mit Verbreiterungsplatten 850mm
- ECONOMIZER
- Service Kit
- Umweltverträgliches Hydrauliköl



BOMAG
Hellerwald
D-56154 Boppard
Postfach 5162
D-56149 Boppard
Tel. (0)6742 - 1000
Fax (0)6742 - 3090

BOMAG