

# EC15B XR, XT, XTV



- **Bruttoleistung:**  
12 kW / 16,1 PS
- **Nettoleistung:**  
ISO 9249: 11,7 kW / 15,7 PS
- **Einsatzgewicht:**  
EC15B XR: 1479 - 1603 kg  
EC15B XT: 1539 - 1713 kg  
EC15B XTV: 1637 - 1811 kg
- **Löffelinhalt:**  
16 - 60 l.
- **Max. Grabtiefe:**  
2200 - 2520 mm
- **Load Sensing-Hydraulik** - gut dosierbare Hydraulikleistung in allen Einsatzsituationen.
- **Hydraulisch verstellbares Laufwerk** (EX15B XTV) - hervorragender Zugang in beengte Bereiche bei einer Laufwerksbreite von 980 mm - für Arbeiten, die besondere Standsicherheit erfordern, erweist es sich als günstig, das Laufwerk auf Maximalbreite (1330 mm) auszufahren.
- **Simultane, zügige Ausrüstungsbewegungen** - kurze Taktzeiten und hohe Produktionsleistung.
- **ROPS, TOPS- und FOPS-Zulassung** für Kabine und Schutzdach - Rundumschutz des Fahrers.
- **Kompakte Abmessungen und umlaufendes Kontergewicht** - guter Schutz des Hecks gegen Stoßeinwirkungen.
- **Zwei Fahrgeschwindigkeiten** (nicht bei EC15B XR) - hervorragende Mobilität.
- **Hohe Servicefreundlichkeit** - einfacher Zugang zum Motor und Pumpenraum.

**MORE CARE. BUILT IN.**



# DER EC15B IN DETAIL

## Motor

Wassergekühlter, schadstoffarmer Dieselmotor Tier 4 Volvo D1D.

Hubraum	952 cm <sup>3</sup>
Nennleistung	12,0 kW (16,1 PS) bei 2200 U/min
Installierte Leistung (ISO 9249)	11,7 kW (15,7 PS) bei 2200 U/min
Max. Drehmoment (ISO 9249)	53 Nm bei 1800 U/min
Bohrung x Hub	76 mm x 70 mm
Abgasemission	PM: 0.4 g/kwh NOx + HC : 7.5 g/kwh CO: 6.6 g/kwh

## Elektrische anlage

Spannung	12 V
Batteriekapazität	12 V - 45 Ah
Generator	12 V - 40 A
Anlasser	12 V - 1,6 kW

## Hydraulikanlage

Load Sensing-Hydraulik - unabhängige, simultane Ausrüstungsbewegungen.

Steuerung	Hydraulische Servosteuerung
-----------	-----------------------------

Zahnradpumpe für Ausrüstung, Fahrtrieb und vorgesteuerte Kreise:

Max. Förderleistung	32 l/min
Max. Betriebsdruck	17 MPa (170 bar)

Doppeltwirkender Hydraulikkreis für Anbaugeräte:

Max. Förderleistung	32 l/min
Max. Betriebsdruck	17 MPa (170 bar)

Dämpfung:

Am Auslegerzylinder	Kolbenstangenende
---------------------	-------------------

## Löffelleistung

Losbrechkraft	1510 daN
Reißkraft	960 daN

## Schwenkwerk

Die Schwenkbewegung des Oberwagens wird von einem hydraulischen Orbitrol-Motor gewährleistet, der direkt (ohne Untersetzungsgetriebe) einen Kugeldrehkranz mit Innenverzahnung und Fernschmierung antreibt.

Schwenkgeschwindigkeit	9 Umin
------------------------	--------

## Unterwagen

EC15B XR/XT	
Breite der Raupen	230 mm
Spannung der Raupen	mit Fettspritze
Höhe des Planierschilds	240 mm
Width of the blade	980 mm

## EC15B XTV

Breite der Raupen	230 mm
Spannung der Raupen	mit Fettspritze
Höhe des Planierschilds	240 mm
Breite des Planierschilds	980 mm and 1350 mm

## Fahrtrieb

### EC15B XR

Jede Raupe wird von einem Orbitrol-Hydraulikmotor angetrieben.

Max. Geschwindigkeit	2,0 km/h
Max. Zugkraft	1260 daN

### EC15B XT/XTV

Jede Raupe wird von einem hydraulischen Axialkolbenmotor mit zwei Geschwindigkeitsstufen und epizyklischem Untersetzungsgetriebe angetrieben:

Max. Geschwindigkeit (Langsam-/Schnellgang)	2,0 - 3,5 km/h
Max. Zugkraft	1440 daN

## Füllmengen

Kraftstofftank	21 l
Hydraulikanlage, insgesamt	33 l
Motoröl	3,6 l
Kühlanlage	4,5 l

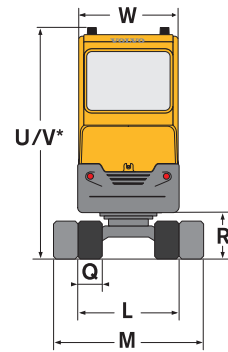
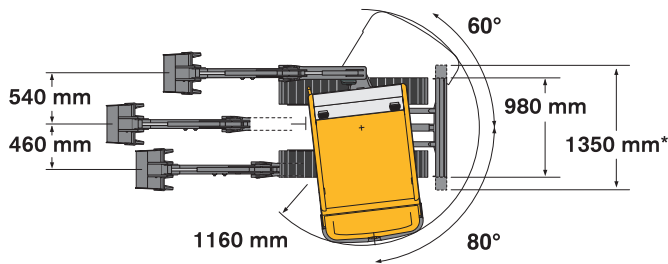
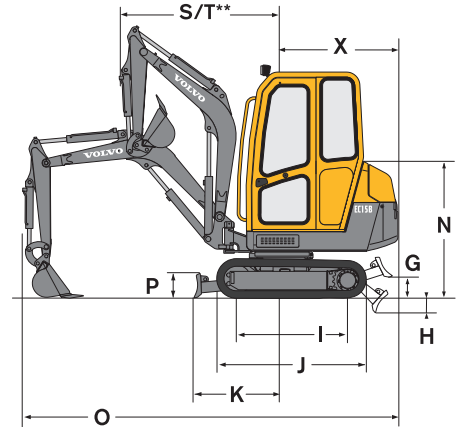
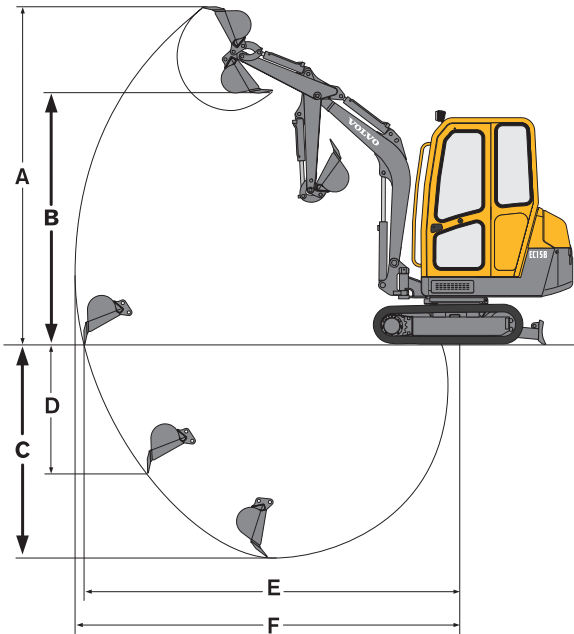
## Gewicht

	EC15B XR		EC15B XT	
	Gummiraupen	Gummiraupen	Stahlraupen	Stahlraupen
Bodendruck				
Ausführung mit Kabine	0,30 kg/cm <sup>2</sup>	0,32 kg/cm <sup>2</sup>	0,31 kg/cm <sup>2</sup>	0,31 kg/cm <sup>2</sup>
Ausführung mit überdachtem Führerstand	0,28 kg/cm <sup>2</sup>	0,30 kg/cm <sup>2</sup>	0,31 kg/cm <sup>2</sup>	0,31 kg/cm <sup>2</sup>
Betriebsmaße	Gummiraupen	Gummiraupen	Stahlraupen	Stahlraupen
Ausführung mit Kabine	1603 kg	1663 kg	1713 kg	1713 kg
Ausführung mit überdachtem Führerstand	1479 kg	1539 kg	1589 kg	1589 kg
Transportmaße	Gummiraupen	Gummiraupen	Stahlraupen	Stahlraupen
Ausführung mit Kabine	-	1538 kg	1588 kg	1588 kg
Ausführung mit überdachtem Führerstand	-	1414 kg	1464 kg	1464 kg

	EC15B XTV	
	Gummiraupen	Stahlraupen
Bodendruck		
Ausführung mit Kabine	0,34 kg/cm <sup>2</sup>	0,35 kg/cm <sup>2</sup>
Ausführung mit überdachtem Führerstand	0,32 kg/cm <sup>2</sup>	0,33 kg/cm <sup>2</sup>
Betriebsmaße	Gummiraupen	Stahlraupen
Ausführung mit Kabine	1761 kg	1811 kg
Ausführung mit überdachtem Führerstand	1637 kg	1687 kg
Transportmaße	Gummiraupen	Stahlraupen
Ausführung mit Kabine	1636 kg	1686 kg
Ausführung mit überdachtem Führerstand	1512 kg	1562 kg

## Schallpegel

Der EC15B entspricht mit 93 dB(A) den Anforderungen der EU-Richtlinie 2000/14/CE (2006) hinsichtlich des Schalleistungspegels bei dieser Maschinenkategorie.



Löffel EC15B XR/XT/XTV			
	Breite	Gewicht	Löffelinhalt
Tieföffel	250 mm	25 kg	19 l
	300 mm	28 kg	24 l
	350 mm	30 kg	28 l
	400 mm	32 kg	33 l
	450 mm	35 kg	38 l
	500 mm	37 kg	43 l
	-	40 kg	53 l
Grabenräuml	1000 mm	47 kg	60 l

Stiel	A	B	C*	C	D	E	F
900 mm	3410	<b>2480</b>	<b>2200</b>	<b>2050</b>	1500	3570	3710
1150 mm	3550	<b>2620</b>	<b>2450</b>	<b>2300</b>	1740	3810	3940

\* Reichtiefe bei abgesenktem Schild.

	G	H	I	J	K	L	M	N	O
EC15B XR	210	150	1045	1415	860	980	-	1345	3650
EC15B XT	210	150	1085	1415	860	980	-	1245	3650
EC15B XTV	221	175	1085	1470	860	980	1330	1225	3650

	P	Q	R	S	T	U	V	W	X
EC15B XR	240	230	450	1520	1230	-	2210	970	1120
EC15B XT	240	230	450	1520	1230	-	2210	970	1120
EC15B XTV	240	230	450	1520	1230	-	2210	970	1120

## STANDARDAUSRÜSTUNG

### Motor

Trockenluftfilter.  
Elektrisches Vorglühsystem.  
Abscheider, Vorfilter und Dieselfilter - transparent.  
Verkleidung am Motorgehäuse.  
Stufenlose Regelung der Motordrehzahl.

### Elektrische Anlage

Wartungsfreie Batterie 12 V - 45 Ah.  
Hupe.  
12 V-Anschluß für Handleuchte.

### Unterwagen

Gummiraupen, Breite 230 mm  
Fahrwerk mit konstanter oder variabler Breite (EC15B XTV)  
Planierschild  
Schildverlängerungen mit Befestigungshalter (breitenverstellbares Laufwerk)  
Verankerungs- und Abschleppösen  
Fernschmierung des Kugeldrehkranzes

### Hydraulikanlage

Zusätzliches doppelwirkendes Steuerventil für einen Anbaugerätekreis. Mit abklappbarem Pedal und direktem druckfreiem Ölrücklauf zum Hydrauliköltank.  
Rohrleitung des Zubehörkreislaufs (doppeltwirkend) bis zum Auslegerfuß.  
Servosteuerung der hydraulischen Auslegerversetzung mit linkem Bedienhebel.  
Steuerung der Vorwärtsfahrt mit zwei Bedienhebeln.  
Hydraulikölkühler.

### Kabinenausführung

FOPS 1 (Schutz vor herabfallenden Gegenständen).  
TOPS (Kippschutz).  
ROPS (Überrollschutz).  
Verstellbarer, gefederter Sitz mit Vinylbezug  
Rutschsicherer Boden und Haltegriffe zum Einstieg in die Kabine.  
Sicherheitsgurt.  
Montage der Kabine auf Gummisilentblöcken.  
Zwei Arbeitsscheinwerfer.  
Zweistufige Heiz- und Lüftungsanlage.  
Heizungsregelung in der Kabine.  
Frontscheibe mit zwei Gasdruckfedern zum leichten Öffnen.  
Seitliches Schiebefenster (rechts).  
Türanschläge.  
Radiovorrüstung (Raum für ein Radio und zwei Lautsprecher. Antenne und elektrische Verkabelung bereits vorhanden).  
Innenbeleuchtung.  
Korrosionsschutz der Kabine.  
Scheibenwischer und Scheibenwaschanlage an der Frontscheibe.  
Notausstieg über Heckscheibe.

### Schutzdachversion

FOPS-Schutzstufe 1 (Schutz vor herabfallenden Gegenständen).  
ROPS- und TOPS-Schutz (Überroll- und Kippschutz).  
Witterungsfester, verstellbarer Hängesitz mit Vinylbezug.  
Rutschsicherer Boden und Haltegriff zum Einstieg in den Führerstand.  
Sicherheitsgurt.  
1 Arbeitsscheinwerfer am Schutzdach.

### Instrumentierung und Überwachung

Kontroll- und Warnleuchte für folgende Funktionen: Vorglühen, Motoröldruck, Wassertemperatur, Batterieladung, Zusetzen des Luftfilters.  
Kraftstoffanzeige.  
Betriebsstundenzähler.  
Automatische Abschaltung des Motors im Fall einer Überhitzung oder bei niedrigem Motoröldruck.

### Erbewegungs- und Hebezeugausrüstung

Einteiliger Ausleger, Länge 1750 mm.  
Stiel 900 mm.  
Hydraulischer Auslegerversatz 140°.  
Endlagendämpfung am Auslegerzylinder.  
Hebezeugausrüstung für Lasten unter 1000 kg (Lasthaken am Löffel und Lasttabelle im Führerstand).  
Fernschmierung des Zylinders für den Auslegerversatz.

### Sicherheit

Sicherung beim Anlassen: Die linke Konsole muß hochgeklappt sein, um den Anlasser betätigen zu können.  
Druckspeicher im Servokreislauf zum Absenken der Ausrüstung auf den Boden bei Motorstillstand.  
Nothammer (Kabine).  
Abschließbarer Werkzeugkasten.

### Zulassungen

Die Maschinen entsprechen der Richtlinie 98/37 EEC und deren Änderungen.  
Die Maschinen entsprechen der Emissionsrichtlinie 2000/14/CE.  
Hebezeugvorrichtung gemäß EN 474-5.  
FOPS 1 gemäß ISO 3449.  
TOPS gemäß ISO 12117.  
Elektromagnetische Verträglichkeit (EMV) gemäß 89/336 EEC und deren Änderungen.

## AUSRÜSTUNGSOPTIONEN

### Erbewegungs- und Hebezeugausrüstung

Langer Stiel (1150 mm).  
Schnellwechsler für Anbaugeräte, mechanisch betätigt.

### Hydraulikkreise für Anbaugeräte

Hydraulikkreis für einfach- oder doppelwirkende Anbaugeräte (Hammer usw.)  
Hydraulikkreis zur Betätigung eines Mehrschalengreifers (Öffnen/Schließen sowie Drehen).  
Schnellkupplungen für Anbaugeräteleitungen.

### Unterwagen

Stahlrampen (Breite 230 mm)  
(nicht für EC15B XR).

### Beleuchtung

Zusätzlicher Arbeitsscheinwerfer am Ausleger.  
Zusätzlicher Arbeitsscheinwerfer hinten.  
Rundumleuchte.

### Umweltschutz

Biologisch abbaubares Hydrauliköl.  
Katalysator.

### Komfort und Sicherheit

Radio (Kabine).  
Codierte Wegfahrsperrung mit Zifferncode-Tastatur (zwei programmierbare Codes).

Windschutz am Heck bei Schutzdachversion.  
Batterietrennschalter (Hauptschalter).  
Sitz mit Textilüberzug (Kabine).  
Gekoppelte Pedale.  
Sicherheitsgurt mit Aufrollautomatik.  
Sicherheitsventil an Ausleger und Stiel.  
Doppelstufige Luftfiltereinheit.  
Rückfahr-Warnanlage.  
Stauraum für Dokumente.

### Sonstiges

Werkzeugsatz.  
Sonderlackierung (nach RAL).



Volvo-Baumaschinen sind anders. Die Art und Weise, wie sie konstruiert, gebaut und betreut werden, ist anders. Dieser Unterschied resultiert aus unserer mehr als 170jährigen Geschichte. Stets ist es in unserem Unternehmen darum gegangen, zuerst über die Menschen nachzudenken, die unsere Maschinen einsetzen und bedienen. Wir wollen dabei helfen, die Arbeit sicherer, komfortabler, produktiver zu gestalten - nicht zuletzt umweltfreundlicher. Das Ergebnis dieser Bemühungen ist ein wachsendes Angebot an Maschinen sowie ein globales Servicenetz, das Sie dabei unterstützt, mehr zu leisten. Überall auf der Welt sind Menschen stolz darauf, Volvo benutzen zu können. Und wir sind stolz auf das, was Volvo anders macht - **More care. Built In.**



*Nicht alle Produkte sind auf allen Märkten verfügbar. Änderungen der Ausführung und Daten behalten wir uns ohne besondere Benachrichtigung im Sinne der kontinuierlichen Produktverbesserung vor. Die Abbildungen stellen nicht immer die serienmäßige Ausführung der Maschine dar.*

**VOLVO**

**Construction Equipment**

**[www.volvoce.com](http://www.volvoce.com)**

Ref. No. 25 3 432 1161  
Printed in PDF  
Volvo, Belley

German  
2008,01  
CEX